

# 治具の設計...

# こんな時お役に立ちます!!

- “設計フェーズだけ” 手伝ってほしい
- 仕様書等なくても “ポンチ絵” からお願いしたい



当社には長年に渡り培った知見があります。

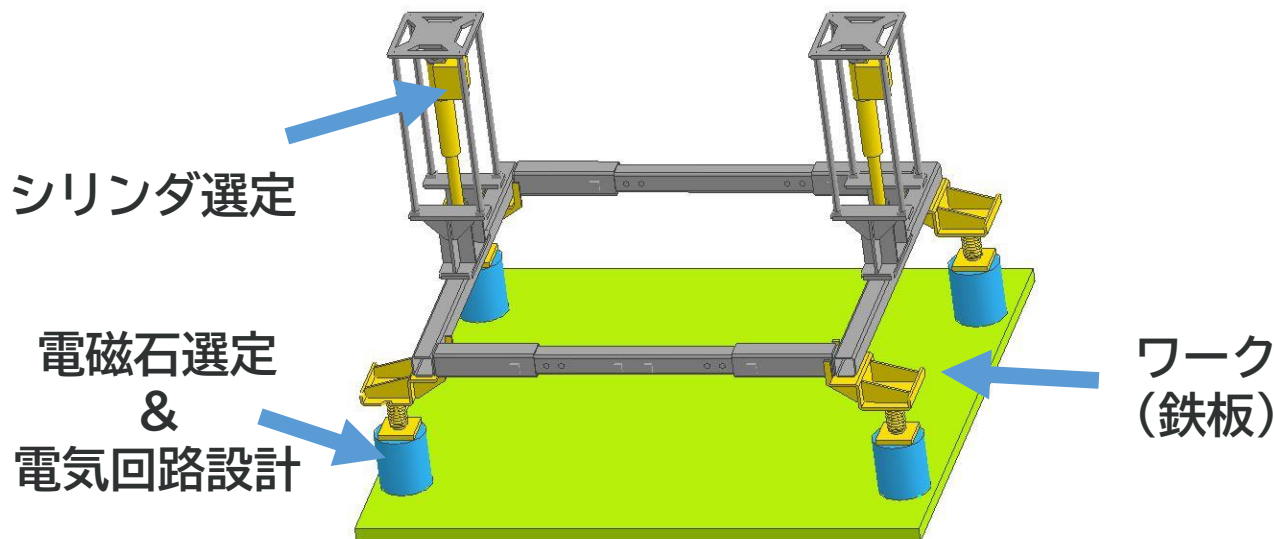
- 製図
  - 3Dデータ作成
  - 設計
- SERVICE サービス



## 実績紹介

### 搬送治具 ～吸着搬送機械治具～

私たちは組立性やモジュール設計の観点からお客様のご要望にお応えします



#### 保有CAD

##### 【3D-CAD】

- ・Creo
- ・CATIA
- ・iCAD
- ・SolidWorks

##### 【2D-CAD】

- ・AutoCAD
- ・MICRO CADAM

お気軽にご相談ください!

「自動車部品」「建設機械」「産業機械」の設計請負や3DCADの操作教育も行っています。ぜひご相談ください。

- お問い合わせフォーム：<https://www.daitex.co.jp/contact/>
- Email：dx\_info@daitex.co.jp